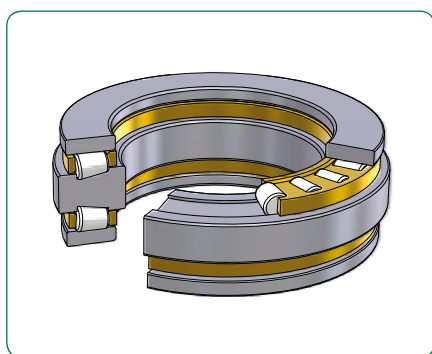
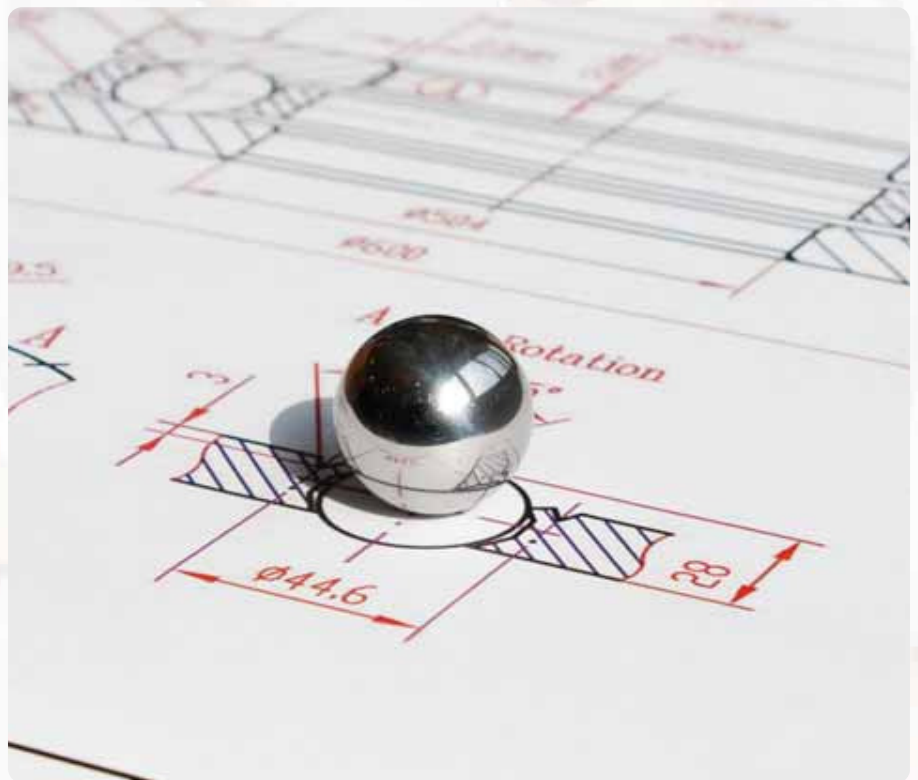




Roulements butées RKB

Les Roulements Butées (TB) produits par RKB sont conçus pour supporter de très importantes charges axiales et même, dans certains cas, des charges radiales modérées. Le plan de production inclut les butées simples et doubles effets TB avec des rondelles-logements plates ou sphériques, pour répondre à toutes les exigences dans diverses applications industrielles.

Grâce à une géométrie interne améliorée et l'utilisation de matières premières les mieux adaptées, toutes les butées TB d'RKB atteignent de très hauts niveaux de charge axiale et la meilleure fiabilité. Suivant les exigences de l'application, la trempe Bainitique RKB (HB) et la stabilisation dimensionnelle haute température (S) peuvent être appliquées sur les bagues et corps roulants. Les précisions dimensionnelles et fonctionnelles sont conformes aux spécifications ISO/ABMA/GOST.



Roulements butées double effet

Les roulements butées double effet (DDTB) sont généralement composés d'un assemblage de deux cages à rouleaux, une rondelle arbre et deux rondelles logements. En étant soutenus par les rondelles logements, ils sont capables de recevoir dans l'axe de l'arbre, de très hautes charges axiales dans les deux directions.

Les DDTB conçus par RKB présentent une variété de configurations, standard ou design renforcé. Leurs capacités de charge extrêmement élevées, obtenues à travers une géométrie interne améliorée et l'application de traitements thermiques spéciaux, font de ces roulements, une solution irremplaçable et efficace dans de nombreuses applications critiques.



Principaux design

Type 52M



- Rondelles logement plates
- Cage monobloc massive en laiton (M) centrée sur les billes
- Conception démontable
- Supporte des charges bidirectionnelles moyennes à hautes.
- Conseillé pour des applications exigeant simultanément des capacités de charge moyennes à hautes et des vitesses limitées

HB

BAINITE HT

S

STABILIZATION

Type WS+GS



- Rondelles logement plates
- Eléments démontables: Rondelles arbre (WS) et rondelles logement (GS)
- Cage en deux parties, usinée en laiton (M) et centrée sur les rouleaux
- Ensemble rigide, sensible aux mésalignements
- Supporte de très hautes charges axiales bidirectionnelles

HB

BAINITE HT

S

STABILIZATION

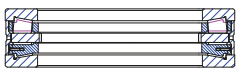
O+

OPTIMIZED

P

PROFILE

Type TTK1



- Eléments compacts démontables
- Cage en deux parties, usinée en laiton (M) et centrée sur la rondelle arbre
- Rondelle intermédiaire avec centrage sur arbre
- Pré-réglé ou jeu axial ajusté selon le besoin client
- Ensemble rigide, sensible aux mésalignements
- Supporte de très hautes charges axiales bidirectionnelles
- Disponible avec rainures et trous de lubrification sur l'entretoise extérieure

HB

BAINITE HT

S

STABILIZATION

R+

REINFORCED

P

PROFILE

Type TTK2



- Eléments compacts faible section démontable
- Cage en deux parties, usinée en laiton (M) et centrée sur la rondelle arbre
- Rondelle intermédiaire avec centrage extérieur dans le logement
- Pré-réglé ou jeu axial ajusté selon le besoin client
- Ensemble rigide, sensible aux mésalignements
- Supporte de très hautes charges axiales bidirectionnelles

HB

BAINITE HT

S

STABILIZATION

R+

REINFORCED

P

PROFILE

